



高効率濁水急速沈降濃縮装置

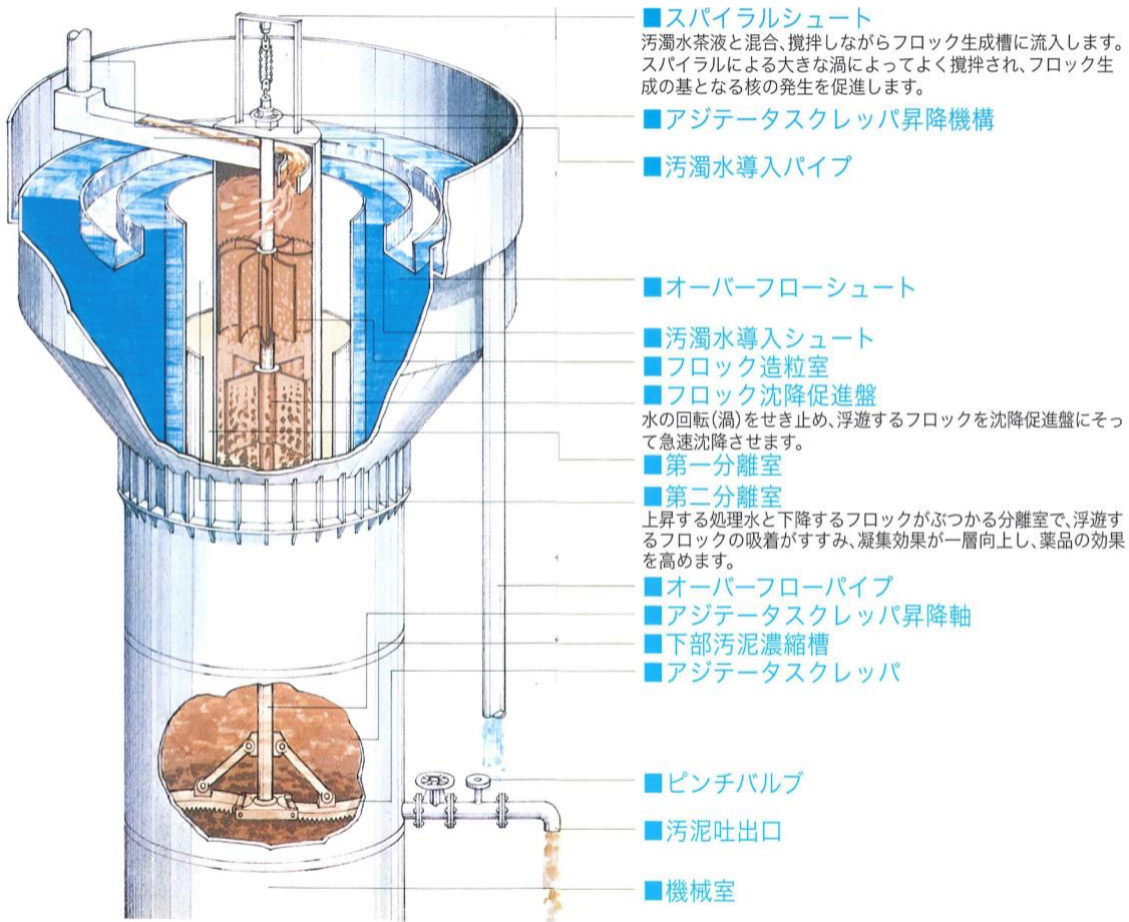
〈縦型シクナー〉

狭スペース & 高効率

- これほど小さいシクナーはありません。
- 簡単な基礎工事で設置できます。
- 回収汚泥の脱水効果は抜群です。
- 薬品を効果的に使う独特の円筒構造です。
- 脱水工程に合わせた汚泥回収ができます。

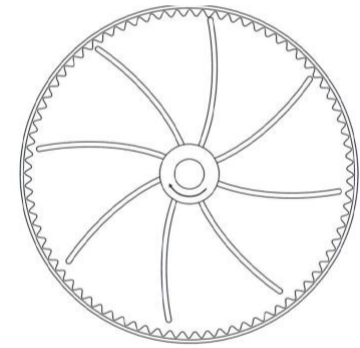


=システム詳細説明=



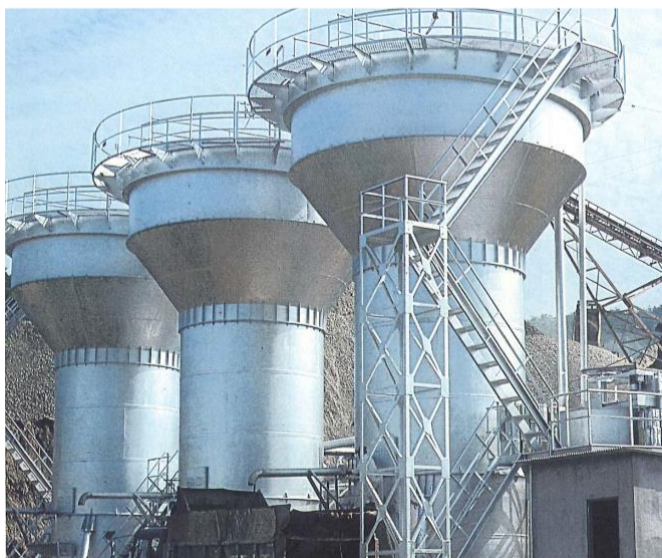
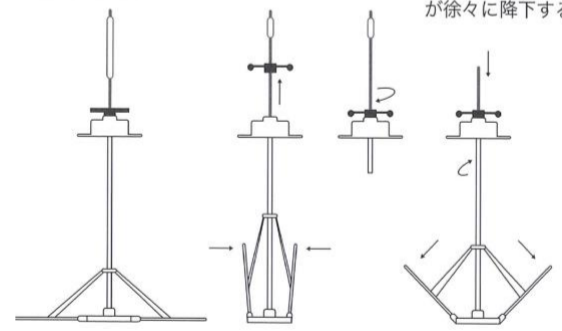
=フロック造粒室=

ゆっくり回転する造粒羽根により波状外壁との間にたくさんの小渦を作り、フロック生成を助長します。

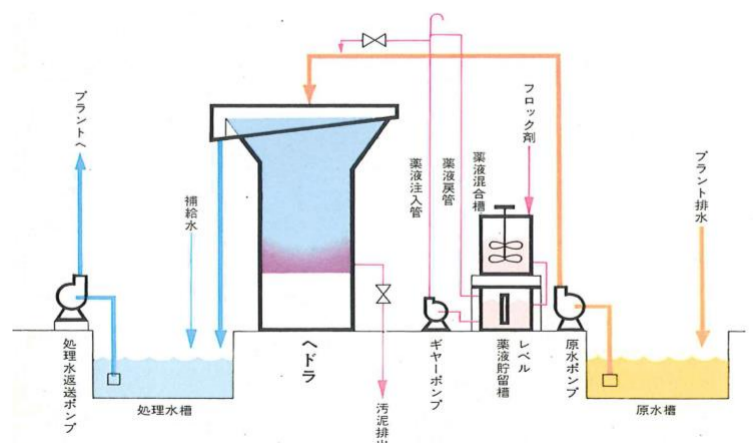


=アジテータスクレップの操作=

作業終了後はチェンブロックをかけて昇降軸を引き上げる。
固定ハンドルを下げ固定する。
プラント始動時は昇降軸の回転により、アジテーターが徐々に降下する。



ヘドラー設置水処理設備



システム概要フロー